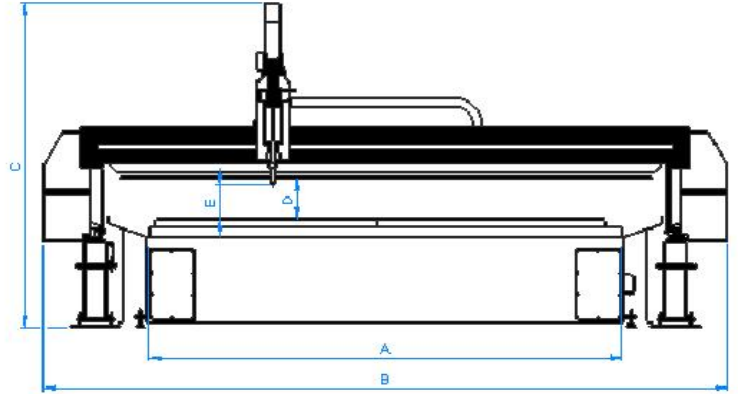
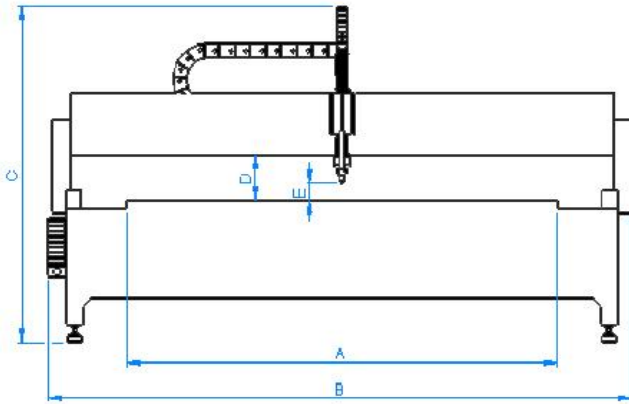


## MESAS DE CORTE PLASMA



	Ancho util de trabajo A	Ancho total B	Altura total H	Altura al travesano D	Carrera Torcha E	Largo util de trabajo	Altura de mesa	Velocidad	Ejes	Precision de posicionamiento	Repetitibilidad de posicionamiento	Fuente de Plasma	Espesor de corte	Peso
	mm	mm	mm	mm	mm	mm	mm	m/seg	-	mm	mm		mm	kg
<b>1500 x 3000</b>	1.500	2.500	2.280	250	0 - 200	3.000	900	40	X , Y , Z	± 0,1 DIN 28206	± 0,05 DIN 28206	Hypertherm 130	1 - 38	3.750
<b>2000 x 4000</b>	2.000	3.400	2.280	250	0 - 200	4.000	900	40	X , Y , Z	± 0,1 DIN 28206	± 0,05 DIN 28206	Hypertherm 130	1 - 38	5.100
<b>2000 x 6000</b>	2.000	3.400	2.280	250	0 - 200	6.000	900	40	X , Y , Z	± 0,1 DIN 28206	± 0,05 DIN 28206	Hypertherm 130	1 - 38	6.700
<b>2000 x 8000</b>	2.000	3.400	2.280	250	0 - 200	8.000	900	40	X , Y , Z	± 0,1 DIN 28206	± 0,05 DIN 28206	Hypertherm 130	1 - 38	8.200
<b>2500 x 4000</b>	2.500	3.900	2.280	250	0 - 200	4.000	900	40	X , Y , Z	± 0,1 DIN 28206	± 0,05 DIN 28206	Hypertherm 130	1 - 38	5.600
<b>2500 x 6000</b>	2.500	3.900	2.280	250	0 - 200	6.000	900	40	X , Y , Z	± 0,1 DIN 28206	± 0,05 DIN 28206	Hypertherm 130	1 - 38	7.300
<b>2500 x 8000</b>	2.500	3.900	2.280	250	0 - 200	8.000	900	40	X , Y , Z	± 0,1 DIN 28206	± 0,05 DIN 28206	Hypertherm 130	1 - 38	9.000
<b>3000 x 6000</b>	3.000	4.400	2.280	250	0 - 200	6.000	900	40	X , Y , Z	± 0,1 DIN 28206	± 0,05 DIN 28206	Hypertherm 130	1 - 38	8.000
<b>3000 x 8000</b>	3.000	4.400	2.280	250	0 - 200	8.000	900	40	X , Y , Z	± 0,1 DIN 28206	± 0,05 DIN 28206	Hypertherm 130	1 - 38	10.000
<b>4000 x 8000</b>	4.000	5.500	2.280	250	0 - 200	8.000	900	40	X , Y , Z	± 0,1 DIN 28206	± 0,05 DIN 28206	Hypertherm 130	1 - 38	12.500
<b>2500 x 12000</b>	2.500	3.900	2.280	250	0 - 200	12.000	900	40	X , Y , Z	± 0,1 DIN 28206	± 0,05 DIN 28206	Hypertherm 130	1 - 38	12.800
<b>3000 x 10000</b>	3.000	4.400	2.280	250	0 - 200	10.000	900	40	X , Y , Z	± 0,1 DIN 28206	± 0,05 DIN 28206	Hypertherm 130	1 - 38	12.000
<b>3000 x 12000</b>	3.000	4.400	2.280	250	0 - 200	12.000	900	40	X , Y , Z	± 0,1 DIN 28206	± 0,05 DIN 28206	Hypertherm 130	1 - 38	14.000
<b>3000 x 14000</b>	3.000	4.400	2.280	250	0 - 200	14.000	900	40	X , Y , Z	± 0,1 DIN 28206	± 0,05 DIN 28206	Hypertherm 130	1 - 38	16.000
<b>4000 x 10000</b>	4.000	5.500	2.280	250	0 - 200	10.000	900	40	X , Y , Z	± 0,1 DIN 28206	± 0,05 DIN 28206	Hypertherm 130	1 - 38	14.900
<b>4000 x 12000</b>	4.000	5.500	2.280	250	0 - 200	12.000	900	40	X , Y , Z	± 0,1 DIN 28206	± 0,05 DIN 28206	Hypertherm 130	1 - 38	17.300
<b>4000 x 14000</b>	4.000	5.500	2.280	250	0 - 200	14.000	900	40	X , Y , Z	± 0,1 DIN 28206	± 0,05 DIN 28206	Hypertherm 130	1 - 38	19.700